

Dell Inspiron 3521/5521

Omistajan opas

Tietokonemalli: Inspiron 3521/5521

Säädösten mukainen malli: P28F

Säädösten mukainen tyyppi: P28F001



Huomautukset, varoitukset ja vaarat



HUOMAUTUS: HUOMAUTUKSET ovat tärkeitä tietoja, joiden avulla voit käyttää tietokonetta entistä paremmin.



VAROITUS: VAARAT varoittavat tilanteista, joissa laitteisto voi vahingoittua tai tietoja voidaan menettää, ellei ohjeita noudateta.



VAARA: VAROITUKSET kertovat tilanteista, joihin saattaa liittyä omaisuusvahinkojen, loukkaantumisen tai kuoleman vaara.

© 2012 Dell Inc.

Tässä tekstissä käytetyt tavaramerkit: Dell™, DELL-logo ja Inspiron™ ovat Dell Inc:n omistamia tavaramerkkejä; Microsoft®, Windows® ja Windows-käynnistyspainikkeen logo ovat Microsoft Corporationin Yhdysvalloissa ja/tai muissa maissa omistamia tavaramerkkejä tai rekisteröityjä tavaramerkkejä; Bluetooth® on Bluetooth SIG, Inc:n omistama rekisteröity tavaramerkki, jota Dell käyttää lisenssin puitteissa.

Sisältö

1	Alkutoimet	7
	Tietokoneen ja siihen liitettyjen laitteiden sammuttaminen	7
	Turvallisuusohjeet	7
	Suositellut työkalut	8
2	Tietokoneen sisäosan käsittelemisen jälkeen . . .	9
3	Akun irrottaminen	11
	Toimenpiteet	11
4	Akun vaihtaminen	13
	Toimenpiteet	13
	Jälkitoimenpiteet.	13
5	Muistimoduulien irrottaminen	15
	Esitoimenpiteet.	15
	Toimenpiteet	15
6	Muistimoduulien asentaminen	17
	Toimenpiteet	17
	Jälkitoimenpiteet.	17
7	Optisen aseman irrottaminen	19
	Esitoimenpiteet.	19
	Toimenpiteet	19
8	Optisen aseman asentaminen	21
	Toimenpiteet	21
	Jälkitoimenpiteet.	21
9	Kiintolevykokoospanon irrottaminen	23
	Esitoimenpiteet.	23
	Toimenpiteet	23

10 Kiintolevykokoontamisen asentaminen	25
Toimenpiteet	25
Jälkitoimenpiteet	25
11 Näppäimistön irrottaminen	27
Esitoimenpiteet	27
Toimenpiteet	27
12 Näppäimistön asentaminen	29
Toimenpiteet	29
Jälkitoimenpiteet	29
13 Kämmentuen irrottaminen	31
Esitoimenpiteet	31
Toimenpiteet	31
14 Kämmentuen asentaminen	35
Toimenpiteet	35
Jälkitoimenpiteet	35
15 Langattoman mini-kortin irrottaminen	37
Esitoimenpiteet	37
Toimenpiteet	38
16 Langattoman mini-kortin asentaminen	39
Toimenpiteet	39
Jälkitoimenpiteet	40
17 I/O-levyn irrottaminen	41
Esitoimenpiteet	41
Toimenpiteet	42
18 I/O-levyn asentaminen	43
Toimenpiteet	43
Jälkitoimenpiteet	43
19 Emolevyn irrottaminen	45
Esitoimenpiteet	45
Toimenpiteet	46

20 Emolevyn asettaminen paikalleen	49
Toimenpiteet	49
Jälkitoimenpiteet	49
Huoltotunnuksen kirjoittaminen järjestelmän asetuksiin	49
21 Nappipariston irrottaminen	51
Esitoimenpiteet	51
Toimenpiteet	52
22 Nappipariston asentaminen	53
Toimenpiteet	53
Jälkitoimenpiteet	53
23 Jäähdytyslementin irrottaminen	55
Esitoimenpiteet	55
Toimenpiteet	56
24 Jäähdytyslementin asentaminen	57
Toimenpiteet	57
Jälkitoimenpiteet	57
25 Tuulettimen irrottaminen	59
Esitoimenpiteet	59
Toimenpiteet	60
26 Tuulettimen vaihtaminen	61
Toimenpiteet	61
Jälkitoimenpiteet	61
27 Kaiuttimien irrottaminen	63
Esitoimenpiteet	63
Toimenpiteet	64
28 Kaiuttimien asentaminen	67
Toimenpiteet	67
Jälkitoimenpiteet	67
29 Näytön irrottaminen	69
Esitoimenpiteet	69
Toimenpiteet	70

30 Näyttöyksikön asentaminen	73
Toimenpiteet	73
Jälkitoimenpiteet	73
31 Näytön kehiksen irrottaminen	75
Esitoimenpiteet	75
Toimenpiteet	76
32 Näytön kehiksen asentaminen	77
Toimenpiteet	77
Jälkitoimenpiteet	77
33 Näytön saranoiden irrottaminen	79
Esitoimenpiteet	79
Toimenpiteet	80
34 Näytön saranoiden asentaminen	81
Toimenpiteet	81
Jälkitoimenpiteet	81
35 Näyttöpaneelin irrottaminen	83
Esitoimenpiteet	83
Toimenpiteet	84
36 Näyttöpaneelin asentaminen	87
Toimenpiteet	87
Jälkitoimenpiteet	87
37 Kameramoduulin irrottaminen	89
Esitoimenpiteet	89
Toimenpiteet	90
38 Kameramoduulin asentaminen	91
Toimenpiteet	91
Jälkitoimenpiteet	91
39 BIOSin flash-päivitys	93

Alkutoimet

Tietokoneen ja siihen liitettyjen laitteiden sammuttaminen



VAROITUS: Vältä tietojen menetys tallentamalla ja sulkemalla kaikki avoimet tiedostot ja sulkemalla kaikki avoimet ohjelmat, ennen kuin sammutat tietokoneen.

- 1 Tallenna ja sulje kaikki avoimet tiedostot ja poistu kaikista käynnissä olevista ohjelmista.
- 2 Sammuta tietokone tietokoneeseen asennettua käyttöjärjestelmää koskevien ohjeiden mukaisesti.

- **Windows 8:**

Siirrä hiiren osoitin näytön oikeaan ylä- tai alakulmaan ja avaa Oikopolut-sivupalkki ja valitse **Asetukset** → **Virta** → **Sammuta**.

- **Windows 7:**

Valitse **Käynnistä**  ja **Sammuta**.

Microsoft Windows sammuu, minkä jälkeen tietokone sammuu.



HUOMAUTUS: Jos käytössä on jokin toinen käyttöjärjestelmä, katso sammutusohjeet käyttöjärjestelmän ohjeista.

- 3 Irrota tietokone ja kaikki kiinnitetyt laitteet sähköpistorasiasta.
- 4 Irrota kaikki puhelinjohdot, verkkokaapelit ja liitetyt laitteet tietokoneesta.
- 5 Maadoita emolevyä pitämällä virtapainiketta alhaalla 5 sekuntia, kun järjestelmästä on katkaistu virta.

Turvallisuusohjeet

Seuraavilla turvallisuusohjeilla voit suojata tietokoneesi ja työympäristösi vaurioilta sekä varmistaa oman turvallisuutesi.



VAARA: Ennen kuin teet mitään toimia tietokoneen sisällä, lue tietokoneen mukana toimitetut turvallisuusohjeet. Lisää turvallisuusohjeita on **Regulatory Compliance** -sivulla osoitteessa dell.com/regulatory_compliance.



VAARA: Irrota kaikki virtalähteet ennen tietokoneen kannen tai paneelien avaamista. Kun olet tehnyt toimet tietokoneen sisällä, asenna kaikki kannet, paneelit ja ruuvit paikalleen, ennen kuin liität virtalähteen.



VAROITUS: Vältä tietokoneen vioittuminen varmistamalla, että työskentelyalusta on tasainen ja puhdas.



VAROITUS: Vältä komponenttien ja korttien vioittuminen käsittelemällä niitä runoista. Älä koske napoihin ja kontakteihin.



VAROITUS: Vain koulutetut huoltoteknikot saavat avata tietokoneen kotelon ja käsitellä tietokoneen sisäisiä osia. Turvallisuusohjeet sisältävät täydelliset ohjeet turvallisuuteen, tietokoneen sisäpuolisten osien käsittelyyn ja elektrostaattisten purkausten välttämiseen liittyen.

- △ **VAROITUS:** Maadoita itsesi koskettamalla rungon maalaamatonta metallipintaa, kuten tietokoneen takaosassa olevien korttipaikan aukkojen ympärillä olevaa metallia, ennen kuin kosketat mitään osaa tietokoneen sisällä. Kosketa työskennellessäsi maalaamatonta metallipintaa säännöllisesti. Näin estät sisäisiä osia vahingoittavan staattisen sähköän muodostumisen.
- △ **VAROITUS:** Irrottaessasi kaapelia vedä liittimestä tai sen vedonpoistajasta, älä itse kaapelista. Joissakin kaapeleissa on lukkokielekköillä tai peukaloruuveilla varustettuja liittimiä, jotka on avattava ennen kaapelin irrottamista. Kun irrotat kaapeleita, pidä ne tasaisesti kohdistettuina, jotta liitäntätapit eivät väännö. Kun liität kaapeleita, varmista, että liitännät ja portit on aseteltu ja kohdistettu oikein.
- △ **VAROITUS:** Irrota verkkokaapeli irrottamalla ensin kaapeli tietokoneesta ja irrota sitten kaapeli verkkolaitteesta.
- △ **VAROITUS:** Jos muistikortinlukijassa on muistikortti, ota se pois.

Suosittelut työkalut

Tämän asiakirjan menetelmät voivat vaatia seuraavia työkaluja:

- ristipääruuvitaltta
- muovipuikko

Tietokoneen sisäosan käsittelyn jälkeen

Kun olet tehnyt asennustoimet, varmista seuraavat seikat:

- Kiinnitä kaikki ruuvit ja varmista, ettei tietokoneen sisällä ole irrallisia ruuveja.
- Liitä kaikki ulkoiset laitteet, kaapelit, kortit ja muut irrottamasi osat, ennen kuin teet tietokoneella mitään.
- Kiinnitä tietokone ja kaikki kiinnitetyt laitteet sähköpistorasiaan.



VAROITUS: Ennen kuin käynnistät tietokoneen, kiinnitä kaikki ruuvit ja tarkista, ettei tietokoneen sisällä ole irrallisia ruuveja. Muussa tapauksessa tietokone saattaa vahingoittua.

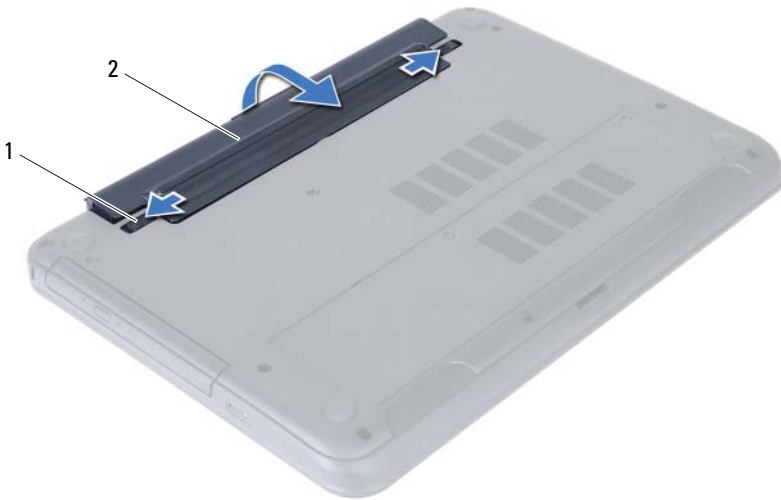
Akun irrottaminen



VAARA: Ennen kuin teet mitään toimia tietokoneen sisällä, lue tietokoneen mukana toimitetut turvallisuusohjeet ja noudata kohdassa "Alkutoimet" sivulla 7 olevia ohjeita. Kun olet tehnyt toimet tietokoneen sisällä, toimi kohdan "Tietokoneen sisäosan käsittelyn jälkeen" sivulla 9 ohjeiden mukaan. Lisää turvallisuusohjeita on Regulatory Compliance -sivulla osoitteessa dell.com/regulatory_compliance.

Toimenpiteet

- 1 Sulje näyttö ja käännä tietokone ympäri.
- 2 Työnnä akkutilan molemmalla sivulla olevat akkusalvat vapautusasentoon. Kuulet napsauksen, kun akku vapautuu.
- 3 Nosta akku irti tietokoneen rungosta ja tietokoneesta.



1 akkusalvat (2)

2 akku

Akun vaihtaminen



VAARA: Ennen kuin teet mitään toimia tietokoneen sisällä, lue tietokoneen mukana toimitetut turvallisuusohjeet ja noudata kohdassa "Alkutoimet" sivulla 7 olevia ohjeita. Kun olet tehnyt toimet tietokoneen sisällä, toimi kohdan "Tietokoneen sisäosan käsittelyn jälkeen" sivulla 9 ohjeiden mukaan. Lisää turvallisuusohjeita on Regulatory Compliance -sivulla osoitteessa [dell.com/regulatory_compliance](https://www.dell.com/regulatory_compliance).

Toimenpiteet

Kohdista akun kielekkeet akkupaikan aukkoihin ja paina akkua, kunnes se napsahtaa paikoilleen.

Jälkitoimenpiteet

- 1 Noudata ohjeita kohdassa "Tietokoneen sisäosan käsittelyn jälkeen" sivulla 9.

Muistimoduulien irrottaminen



VAARA: Ennen kuin teet mitään toimia tietokoneen sisällä, lue tietokoneen mukana toimitetut turvallisuusohjeet ja noudata kohdassa "Alkutoimet" sivulla 7 olevia ohjeita. Kun olet tehnyt toimet tietokoneen sisällä, toimi kohdan "Tietokoneen sisäosan käsittelyn jälkeen" sivulla 9 ohjeiden mukaan. Lisää turvallisuusohjeita on Regulatory Compliance -sivulla osoitteessa [dell.com/regulatory_compliance](https://www.dell.com/regulatory_compliance).

Esitoimenpiteet

- 1 Irrota akku. Katso kohtaa "Akun irrottaminen" sivulla 11.

Toimenpiteet

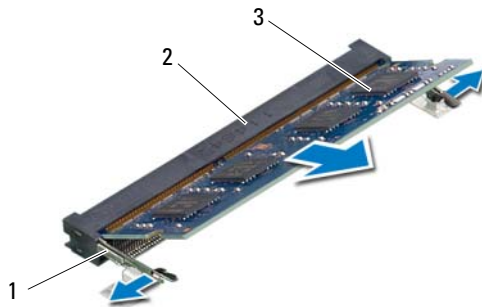
- 1 Löysää lukkoruuvi, jolla muistimoduulin suojus on kiinnitetty tietokoneen runkoon.
- 2 Nosta muistimoduulin suojus sormenpäilläsi tietokoneen rungon lovista.



1 kiinnitysruuvi

2 muistimoduulin kansi

- 3 Levitä sormenpäilläsi varovasti muistimoduuliliittimen molemmissa päissä olevia kiinnikkeitä, kunnes moduuli ponnahtaa ulos.
- 4 Irrota muistimoduuli kannastaan.




1	kiinnikkeet (2)	2	muistimoduulin liitin
3	muistimoduuli		

Muistimoduulien asentaminen



VAARA: Ennen kuin teet mitään toimia tietokoneen sisällä, lue tietokoneen mukana toimitetut turvallisuusohjeet ja noudata kohdassa "Alkutoimet" sivulla 7 olevia ohjeita. Kun olet tehnyt toimet tietokoneen sisällä, toimi kohdan "Tietokoneen sisäosan käsittelyn jälkeen" sivulla 9 ohjeiden mukaan. Lisää turvallisuusohjeita on Regulatory Compliance -sivulla osoitteessa [dell.com/regulatory_compliance](https://www.dell.com/regulatory_compliance).

Toimenpiteet

- 1 Kohdista muistimoduulin lovi muistimoduulikannan kielekkeeseen.
- 2 Liu'uta muistimoduuli tiukasti kantaan 45 asteen kulmassa ja paina moduulia alaspäin, kunnes se napsahtaa paikalleen.
 **HUOMAUTUS:** Jos et kuule napsahdusta, irrota Mini-kortti ja asenna se uudestaan.
- 3 Työnnä muistimoduulin suojuksen kielekkeet tietokoneen rungossa oleviin loviin ja paina muistimoduulin suojus varovasti paikalleen.
- 4 Kiristä lukkoruuvi, jolla muistimoduulin suojus on kiinnitetty tietokoneen runkoon.

Jälkitoimenpiteet

- 1 Aseta akku takaisin paikalleen. Katso kohtaa "Akun vaihtaminen" sivulla 13.
- 2 Noudata ohjeita kohdassa "Tietokoneen sisäosan käsittelyn jälkeen" sivulla 9.

Optisen aseman irrottaminen



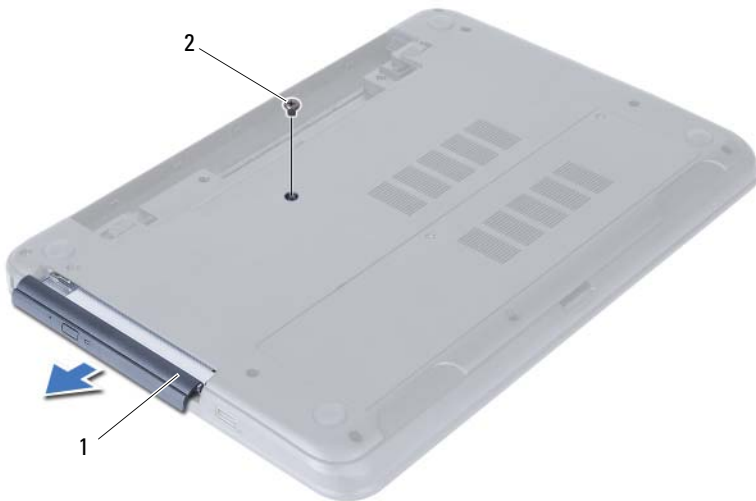
VAARA: Ennen kuin teet mitään toimia tietokoneen sisällä, lue tietokoneen mukana toimitetut turvallisuusohjeet ja noudata kohdassa "Alkutoimet" sivulla 7 olevia ohjeita. Kun olet tehnyt toimet tietokoneen sisällä, toimi kohdan "Tietokoneen sisäosan käsittelyn jälkeen" sivulla 9 ohjeiden mukaan. Lisää turvallisuusohjeita on Regulatory Compliance -sivulla osoitteessa dell.com/regulatory_compliance.

Esitoimenpiteet

- 1 Irrota akku. Katso kohtaa "Akun irrottaminen" sivulla 11.

Toimenpiteet

- 1 Irrota ruuvi, jolla optinen asema on kiinnitetty tietokoneen runkoon.
- 2 Työnnä optinen asema sormenpäällä ulos optisen aseman paikasta.



1 optinen asema

2 ruuvi

- 3 Irrota ruuvit, jotka kiinnittävät optisen aseman kiinnikkeen optiseen asemaan.
- 4 Irrota optisen aseman kiinnike optisesta asemasta.
- 5 Kankea optisen aseman kehys varoen irti optisesta asemasta.



1 optisen aseman kehys

2 optinen asema

3 ruuvit (2)

4 optisen aseman kehikko

Optisen aseman asentaminen



VAARA: Ennen kuin teet mitään toimia tietokoneen sisällä, lue tietokoneen mukana toimitetut turvallisuusohjeet ja noudata kohdassa "Alkutoimet" sivulla 7 olevia ohjeita. Kun olet tehnyt toimet tietokoneen sisällä, toimi kohdan "Tietokoneen sisäosan käsittelyn jälkeen" sivulla 9 ohjeiden mukaan. Lisää turvallisuusohjeita on Regulatory Compliance -sivulla osoitteessa [dell.com/regulatory_compliance](https://www.dell.com/regulatory_compliance).

Toimenpiteet

- 1 Kohdista optisen aseman kehyksen kielekkeet optisessa asemassa oleviin paikkoihin ja paina optisen aseman kehystä, kunnes se napsahtaa paikalleen.
- 2 Kohdista optisen aseman kiinnikkeessä olevat ruuvireiät optisen aseman ruuvireikiin.
- 3 Irrota ruuvit, jotka kiinnittävät optisen aseman kiinnikkeen optiseen asemaan.
- 4 Työnnä optinen asema paikoilleen ja tarkista, että optisen aseman kiinnikkeen ruuvireiät kohdistuvat tietokoneen rungon ruuvireikien kanssa.

Jälkitoimenpiteet

- 1 Aseta akku takaisin paikalleen. Katso kohtaa "Akun vaihtaminen" sivulla 13.
- 2 Noudata ohjeita kohdassa "Tietokoneen sisäosan käsittelyn jälkeen" sivulla 9.

Kiintolevykokoontamon irrottaminen

! VAARA: Ennen kuin teet mitään toimia tietokoneen sisällä, lue tietokoneen mukana toimitetut turvallisuusohjeet ja noudata kohdassa "Alkutoimet" sivulla 7 olevia ohjeita. Kun olet tehnyt toimet tietokoneen sisällä, toimi kohdan "Tietokoneen sisäosan käsittelyn jälkeen" sivulla 9 ohjeiden mukaan. Lisää turvallisuusohjeita on Regulatory Compliance -sivulla osoitteessa dell.com/regulatory_compliance.

△ VAROITUS: Älä irrota kiintolevyä tietokoneen ollessa päällä tai valmiustilassa, jotta et menetä tietoja.

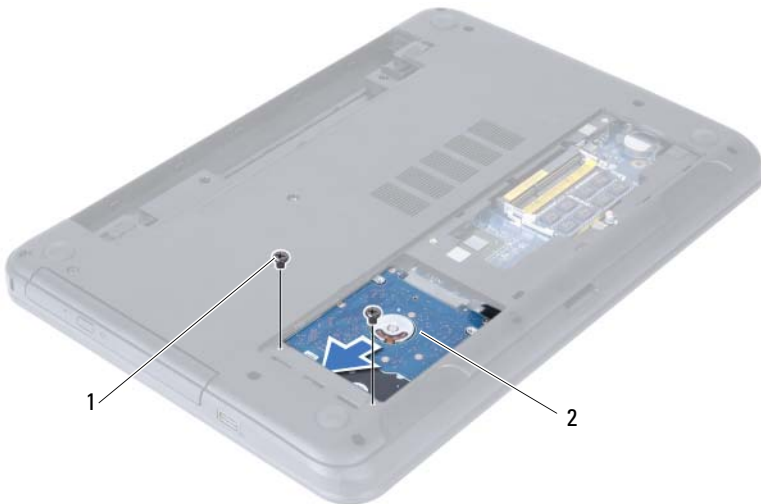
△ VAROITUS: Kiintolevyt ovat erittäin herkkiä. Ole varovainen käsitellessäsi kiintolevyä.

Esitoimenpiteet

- 1 Irrota akku. Katso kohtaa "Akun irrottaminen" sivulla 11.
- 2 Noudata kohdassa "Muistimoduulien irrottaminen" sivulla 15 olevia ohjeita vaihe 1 - vaihe 2.

Toimenpiteet

- 1 Irrota ruuvit, joilla kiintolevykokoontamo on kiinnitetty tietokoneen runkoon.
- 2 Irrota kiintolevykokoontamo emolevyiltä työntämällä sitä eteenpäin.



1 ruuvit (2)

2 kiintolevykokoontamo

3 Nosta kiintolevykokoontalo vetokielekkeestä irti tietokoneen rungosta.



1 kiintolevykokoontalo

2 vetokieleke

4 Irrota ruuvit, joilla kiintolevyn kehikko on kiinnitetty kiintolevyyn.

5 Nosta kiintolevyn kehikko irti kiintolevystä.



1 ruuvit (2)

2 kiintolevyn kehikko

Kiintolevykokoonpanon asentaminen



VAARA: Ennen kuin teet mitään toimia tietokoneen sisällä, lue tietokoneen mukana toimitetut turvallisuusohjeet ja noudata kohdassa "Alkutoimet" sivulla 7 olevia ohjeita. Kun olet tehnyt toimet tietokoneen sisällä, toimi kohdan "Tietokoneen sisäosan käsittelyn jälkeen" sivulla 9 ohjeiden mukaan. Lisää turvallisuusohjeita on Regulatory Compliance -sivulla osoitteessa [dell.com/regulatory_compliance](https://www.dell.com/regulatory_compliance).



VAROITUS: Kiintolevyt ovat erittäin herkkiä. Ole varovainen käsitellessäsi kiintolevyä.

Toimenpiteet

- 1 Kohdista kiintolevyn kiinnikkeessä olevat ruuvinreiät kiintolevyn ruuvinreikiin.
- 2 Asenna ruuvit, joilla kiintolevyn kiinnike kiinnittyy kiintolevyyn.
- 3 Aseta kiintolevy kiintolevyn paikkaan työntämällä.
- 4 Kiinnitä kiintolevy emolevyyn työntämällä sitä taaksepäin.
- 5 Kiinnitä ruuvit, joilla kiintolevykokoonpano kiinnitetään tietokoneen runkoon.

Jälkitoimenpiteet

- 1 Noudata kohdassa "Muistimoduulien asentaminen" sivulla 17 olevia ohjeita vaihe 3 - vaihe 4.
- 2 Aseta akku takaisin paikalleen. Katso kohtaa "Akun vaihtaminen" sivulla 13.
- 3 Noudata ohjeita kohdassa "Tietokoneen sisäosan käsittelyn jälkeen" sivulla 9.

Näppäimistön irrottaminen



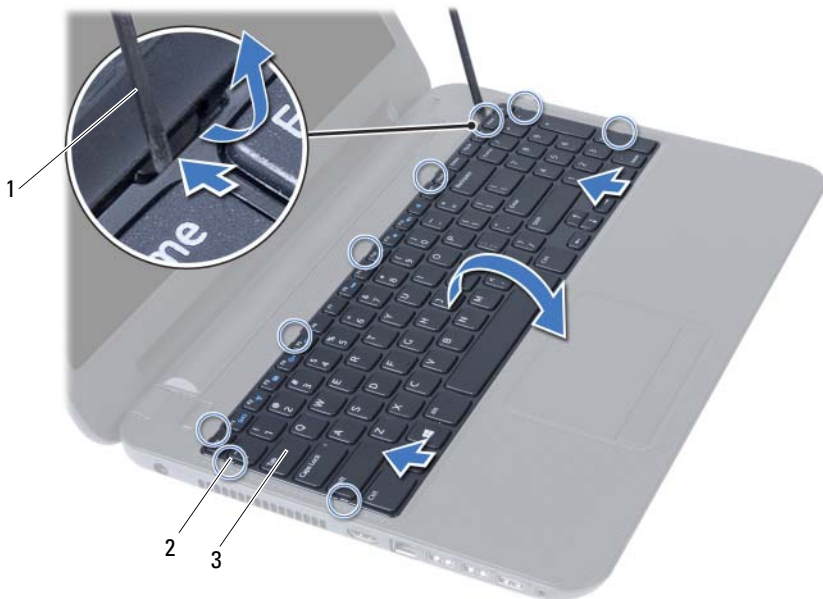
VAARA: Ennen kuin teet mitään toimia tietokoneen sisällä, lue tietokoneen mukana toimitetut turvallisuusohjeet ja noudata kohdassa "Alkutoimet" sivulla 7 olevia ohjeita. Kun olet tehnyt toimet tietokoneen sisällä, toimi kohdan "Tietokoneen sisäosan käsittelyn jälkeen" sivulla 9 ohjeiden mukaan. Lisää turvallisuusohjeita on Regulatory Compliance -sivulla osoitteessa dell.com/regulatory_compliance.

Esitoimenpiteet

- 1 Irrota akku. Katso kohtaa "Akun irrottaminen" sivulla 11.

Toimenpiteet

- 1 Käännä tietokone ympäri ja avaa näyttöä mahdollisimman paljon.
- 2 Vapauta näppäimistö kämmentuen kielekkeistä muovipuikolla.



1 muovipuikko

2 kielekkeet (9)

3 näppäimistö

- 3 Vapauta näppäimistö kämmentuesta nostamalla ja työntämällä näppäimistöä näyttöä kohti.
- 4 Käännä näppäimistö ylösalaisin ja aseta se kämmentuen päälle.
- 5 Nosta liittimen salpa ja irrota näppäimistö emolevyn liitännästä.
- 6 Nosta näppäimistö irti kämmentuesta.



1 liittimen salpa
3 näppäimistö

2 näppäimistökaapeli

Näppäimistön asentaminen



VAARA: Ennen kuin teet mitään toimia tietokoneen sisällä, lue tietokoneen mukana toimitetut turvallisuusohjeet ja noudata kohdassa "Alkutoimet" sivulla 7 olevia ohjeita. Kun olet tehnyt toimet tietokoneen sisällä, toimi kohdan "Tietokoneen sisäosan käsittelyn jälkeen" sivulla 9 ohjeiden mukaan. Lisää turvallisuusohjeita on Regulatory Compliance -sivulla osoitteessa [dell.com/regulatory_compliance](https://www.dell.com/regulatory_compliance).

Toimenpiteet

- 1 Työnnä näppäimistön kaapeli emolevyn liitännään ja kiinnitä kaapeli paikalleen painamalla liitännän salpa alas.
- 2 Työnnä näppäimistön pohjassa olevat kielekkeet kämmentuen loviin ja aseta näppäimistö kämmentuen päälle.
- 3 Kiinnitä näppäimistö kämmentuen kielekkeiden alle painelemalla näppäimistön reunoja.

Jälkitoimenpiteet

- 1 Aseta akku takaisin paikalleen. Katso kohtaa "Akun vaihtaminen" sivulla 13.
- 2 Noudata ohjeita kohdassa "Tietokoneen sisäosan käsittelyn jälkeen" sivulla 9.

Kämmmentuen irrottaminen



VAARA: Ennen kuin teet mitään toimia tietokoneen sisällä, lue tietokoneen mukana toimitetut turvallisuusohjeet ja noudata kohdassa "Alkutoimet" sivulla 7 olevia ohjeita. Kun olet tehnyt toimet tietokoneen sisällä, toimi kohdan "Tietokoneen sisäosan käsittelyn jälkeen" sivulla 9 ohjeiden mukaan. Lisää turvallisuusohjeita on Regulatory Compliance -sivulla osoitteessa dell.com/regulatory_compliance.

Esitoimenpiteet

- 1 Irrota akku. Katso kohtaa "Akun irrottaminen" sivulla 11.
- 2 Noudata kohdassa "Muistimoduulien irrottaminen" sivulla 15 olevia ohjeita vaihe 1 - vaihe 2.
- 3 Irrota optisen aseman kokoonpano. Katso kohtaa "Optisen aseman irrottaminen" sivulla 19.
- 4 Irrota näppäimistö. Katso kohtaa "Näppäimistön irrottaminen" sivulla 27.

Toimenpiteet

- 1 Sulje näyttö ja käännä tietokone ympäri.
- 2 Irrota ruuvit, joilla kämmmentuki on kiinnitetty tietokoneen runkoon.



1 ruuvit (12)

- 3 Käännä tietokone ympäri ja avaa näyttöä mahdollisimman paljon.
- 4 Nosta liittimen salpoja ja irrota kosketuslevyn kaapeli ja virtapainikkeen kaapeli emolevyn liittimistä vetämällä vetokielekkeistä.

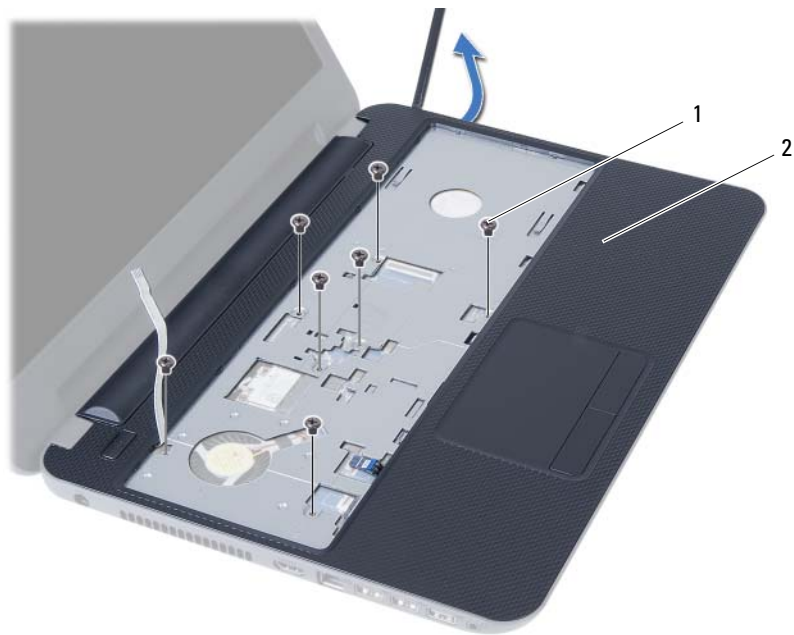


1 kosketuslevyn kaapeli

2 virtapainikkeen kaapeli

3 liittimen salvat (2)

- 5 Irrota ruuvit, joilla kämmentuki on kiinnitetty emolevyyn.
 - 6 Nosta kämmentuen kielekkeitä varoen ja vapauta ne tietokoneen rungon lovista.
- △ VAROITUS: Irrota kämmentuki varovasti näytöstä siten, että näyttö ei vahingoitu.**
- 7 Nosta kämmentuki pois tietokoneen rungosta.



1 ruuvit (7)

2 kämmentuki

Kämmmentuen asentaminen



VAARA: Ennen kuin teet mitään toimia tietokoneen sisällä, lue tietokoneen mukana toimitetut turvallisuusohjeet ja noudata kohdassa "Alkutoimet" sivulla 7 olevia ohjeita. Kun olet tehnyt toimet tietokoneen sisällä, toimi kohdan "Tietokoneen sisäosan käsittelyn jälkeen" sivulla 9 ohjeiden mukaan. Lisää turvallisuusohjeita on Regulatory Compliance -sivulla osoitteessa [dell.com/regulatory_compliance](https://www.dell.com/regulatory_compliance).

Toimenpiteet

- 1 Kohdista kämmmentuki tietokoneen rungon päälle.
- 2 Paina kämmmentukea siten, että se napsahtaa paikoilleen.
- 3 Liu'uta kosketuslevyn kaapeli ja virtapainikekaapeli emolevyn liittimiin ja kiinnitä kaapelit painamalla liittimen salpoja alas.
- 4 Kiinnitä ruuvit, joilla kämmmentuki on kiinnitetty emolevyyn.
- 5 Sulje näyttö ja käännä tietokone ympäri.
- 6 Kiinnitä ruuvit, joilla kämmmentuki on kiinnitetty tietokoneen runkoon.

Jälkitoimenpiteet

- 1 Asenna näppäimistö. Katso kohtaa "Näppäimistön asentaminen" sivulla 29.
- 2 Asenna optisen aseman kokoonpano. Katso kohtaa "Optisen aseman asentaminen" sivulla 21.
- 3 Noudata kohdassa "Muistimoduulien asentaminen" sivulla 17 olevia ohjeita vaihe 3 ja vaihe 4.
- 4 Aseta akku takaisin paikalleen. Katso kohtaa "Akun vaihtaminen" sivulla 13.
- 5 Noudata ohjeita kohdassa "Tietokoneen sisäosan käsittelyn jälkeen" sivulla 9.

Langattoman mini-kortin irrottaminen



VAARA: Ennen kuin teet mitään toimia tietokoneen sisällä, lue tietokoneen mukana toimitetut turvallisuusohjeet ja noudata kohdassa "Alkutoimet" sivulla 7 olevia ohjeita. Kun olet tehnyt toimet tietokoneen sisällä, toimi kohdan "Tietokoneen sisäosan käsittelyn jälkeen" sivulla 9 ohjeiden mukaan. Lisää turvallisuusohjeita on Regulatory Compliance -sivulla osoitteessa [dell.com/regulatory_compliance](https://www.dell.com/regulatory_compliance).



HUOMAUTUS: Dell ei takaa muilta toimittajilta ostettujen langattomien pienoiskorttien yhteensopivuutta tai tue niitä.

Jos tilasit langattoman pienoiskortin tietokoneen mukana, kortti on jo asennettu.

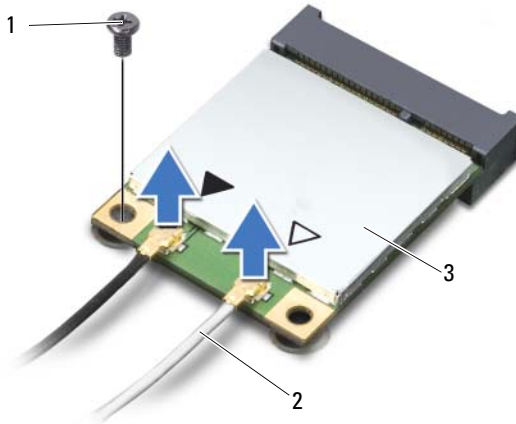
Tietokoneessa on yksi puolikorkea langattoman pienoiskortin paikka, joka tukee WLAN- ja Bluetooth-yhdistelmäkorttia.

Esitoimenpiteet

- 1 Irrota akku. Katso kohtaa "Akun irrottaminen" sivulla 11.
- 2 Noudata kohdassa "Muistimoduulien irrottaminen" sivulla 15 olevia ohjeita vaihe 1 - vaihe 2.
- 3 Irrota optisen aseman kokoonpano. Katso kohtaa "Optisen aseman irrottaminen" sivulla 19.
- 4 Irrota näppäimistö. Katso kohtaa "Näppäimistön irrottaminen" sivulla 27.
- 5 Irrota kämmentuki. Katso kohtaa "Kämmentuen irrottaminen" sivulla 31.

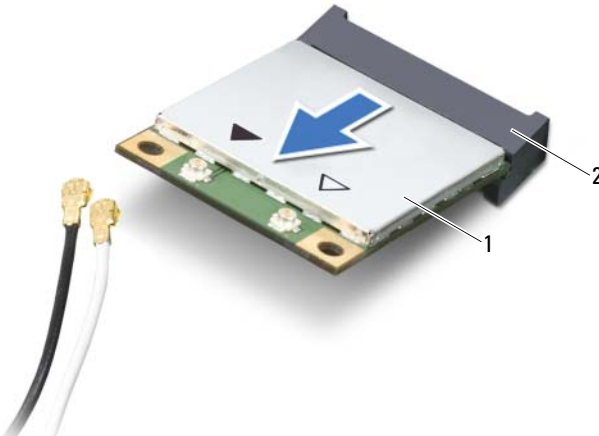
Toimenpiteet

- 1 Irrota antennikaapelit langattoman pienoiskortin liitännöistä.
- 2 Irrota ruuvi, jolla langaton pienoiskortti on kiinnitetty emolevyn liitintään.



1	ruuvi	2	antennijohdot (2)
3	langaton pienoiskortti		

- 3 Irrota langaton pienoiskortti emolevyn liittimestä liu'uttamalla.



1	langaton pienoiskortti	2	emolevyn liitin
---	------------------------	---	-----------------

Langattoman mini-kortin asentaminen



VAARA: Ennen kuin teet mitään toimia tietokoneen sisällä, lue tietokoneen mukana toimitetut turvallisuusohjeet ja noudata kohdassa "Alkutoimet" sivulla 7 olevia ohjeita. Kun olet tehnyt toimet tietokoneen sisällä, toimi kohdan "Tietokoneen sisäosan käsittelyn jälkeen" sivulla 9 ohjeiden mukaan. Lisää turvallisuusohjeita on Regulatory Compliance -sivulla osoitteessa [dell.com/regulatory_compliance](https://www.dell.com/regulatory_compliance).

Toimenpiteet



VAROITUS: Johtoja ei saa koskaan asettaa langattoman pienoiskortin alle, jotta se ei vahingoitu.

- 1 Kohdista langattoman pienoiskortin lovi emolevyn liitinpaikan kielekkeeseen.
- 2 Aseta langattoman pienoiskortin liitin 45 asteen kulmassa emolevyn liittimeen.
- 3 Paina langattoman pienoiskortin toinen pää emolevyssä olevaan paikkaan ja kiinnitä ruuvi, jolla langaton pienoiskortti kiinnittyy emolevyyn.
- 4 Kytke antennikaapelit langattomaan mini-korttiin.

Seuraavassa taulukossa esitetään kaikkien tietokoneen tukemien langattomien pienoiskorttien antennikaapelien värikoodit.

Langattoman pienoiskortin liittimet

Antennikaapelien värikoodit

WLAN + Bluetooth (2 kaapelia)

Pää-WLAN + Bluetooth (valkoinen kolmio) valkoinen

Lisä-WLAN + Bluetooth (musta kolmio) musta

Jälkitoimenpiteet

- 1 Asenna kämmentuki. Katso kohtaa "Kämmentuen asentaminen" sivulla 35.
- 2 Asenna näppäimistö. Katso kohtaa "Näppäimistön asentaminen" sivulla 29.
- 3 Asenna optisen aseman kokoonpano. Katso kohtaa "Optisen aseman asentaminen" sivulla 21.
- 4 Noudata kohdassa "Muistimoduulien asentaminen" sivulla 17 olevia ohjeita vaihe 3 ja vaihe 4.
- 5 Aseta akku takaisin paikalleen. Katso kohtaa "Akun vaihtaminen" sivulla 13.
- 6 Noudata ohjeita kohdassa "Tietokoneen sisäosan käsittelemisen jälkeen" sivulla 9.

I/O-levyn irrottaminen



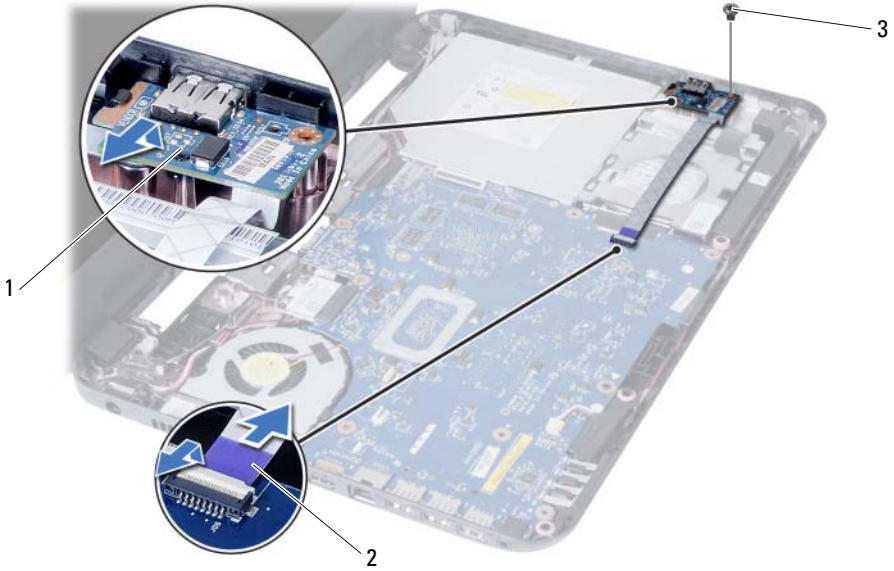
VAARA: Ennen kuin teet mitään toimia tietokoneen sisällä, lue tietokoneen mukana toimitetut turvallisuusohjeet ja noudata kohdassa "Alkutoimet" sivulla 7 olevia ohjeita. Kun olet tehnyt toimet tietokoneen sisällä, toimi kohdan "Tietokoneen sisäosan käsittelyn jälkeen" sivulla 9 ohjeiden mukaan. Lisää turvallisuusohjeita on Regulatory Compliance -sivulla osoitteessa [dell.com/regulatory_compliance](https://www.dell.com/regulatory_compliance).

Esitoimenpiteet

- 1 Irrota akku. Katso kohtaa "Akun irrottaminen" sivulla 11.
- 2 Noudata kohdassa "Muistimoduulien irrottaminen" sivulla 15 olevia ohjeita vaihe 1 - vaihe 2.
- 3 Irrota optisen aseman kokoonpano. Katso kohtaa "Optisen aseman irrottaminen" sivulla 19.
- 4 Irrota näppäimistö. Katso kohtaa "Näppäimistön irrottaminen" sivulla 27.
- 5 Irrota kämmentuki. Katso kohtaa "Kämmentuen irrottaminen" sivulla 31.

Toimenpiteet

- 1 Irrota ruuvi, jolla I/O-levy on kiinnitetty tietokoneen runkoon.
- 2 Irrota I/O-levyn kaapeli emolevyn liitännästä vetokielekkeellä.
- 3 Nosta I/O-levy varoen irti tietokoneen rungosta.



1 I/O-levy

2 I/O-levyn kaapeli

3 ruuvi

I/O-levyn asentaminen



VAARA: Ennen kuin teet mitään toimia tietokoneen sisällä, lue tietokoneen mukana toimitetut turvallisuusohjeet ja noudata kohdassa "Alkutoimet" sivulla 7 olevia ohjeita. Kun olet tehnyt toimet tietokoneen sisällä, toimi kohdan "Tietokoneen sisäosan käsittelyn jälkeen" sivulla 9 ohjeiden mukaan. Lisää turvallisuusohjeita on Regulatory Compliance -sivulla osoitteessa [dell.com/regulatory_compliance](https://www.dell.com/regulatory_compliance).

Toimenpiteet

- 1 Työnnä I/O-levy varoen sen kiinnityskielekkeen alle ja napsauta I/O-levy paikoilleen.
- 2 Asenna ruuvi, jolla I/O-levy on kiinnitetty tietokoneen runkoon.
- 3 Kiinnitä I/O-levyn kaapeli I/O-levyn kaapelin liittimeen.

Jälkitoimenpiteet

- 1 Asenna kämmentuki. Katso kohtaa "Kämmentuen asentaminen" sivulla 35.
- 2 Asenna näppäimistö. Katso kohtaa "Näppäimistön asentaminen" sivulla 29.
- 3 Asenna optisen aseman kokoonpano. Katso kohtaa "Optisen aseman asentaminen" sivulla 21.
- 4 Noudata kohdassa "Muistimoduulien asentaminen" sivulla 17 olevia ohjeita vaihe 3 ja vaihe 4.
- 5 Aseta akku takaisin paikalleen. Katso kohtaa "Akun vaihtaminen" sivulla 13.
- 6 Noudata ohjeita kohdassa "Tietokoneen sisäosan käsittelyn jälkeen" sivulla 9.

Emolevyn irrottaminen



VAARA: Ennen kuin teet mitään toimia tietokoneen sisällä, lue tietokoneen mukana toimitetut turvallisuusohjeet ja noudata kohdassa "Alkutoimet" sivulla 7 olevia ohjeita. Kun olet tehnyt toimet tietokoneen sisällä, toimi kohdan "Tietokoneen sisäosan käsittelyn jälkeen" sivulla 9 ohjeiden mukaan. Lisää turvallisuusohjeita on Regulatory Compliance -sivulla osoitteessa [dell.com/regulatory_compliance](https://www.dell.com/regulatory_compliance).



HUOMAUTUS: Tietokoneen huoltomerkki on merkitty emolevyyyn. Huoltotunnus on syötettävä järjestelmän asetuksiin sen jälkeen, kun olet asentanut emolevyn paikalleen. Katso lisätietoja kohdasta "Huoltotunnuksen kirjoittaminen järjestelmän asetuksiin" sivulla 49.



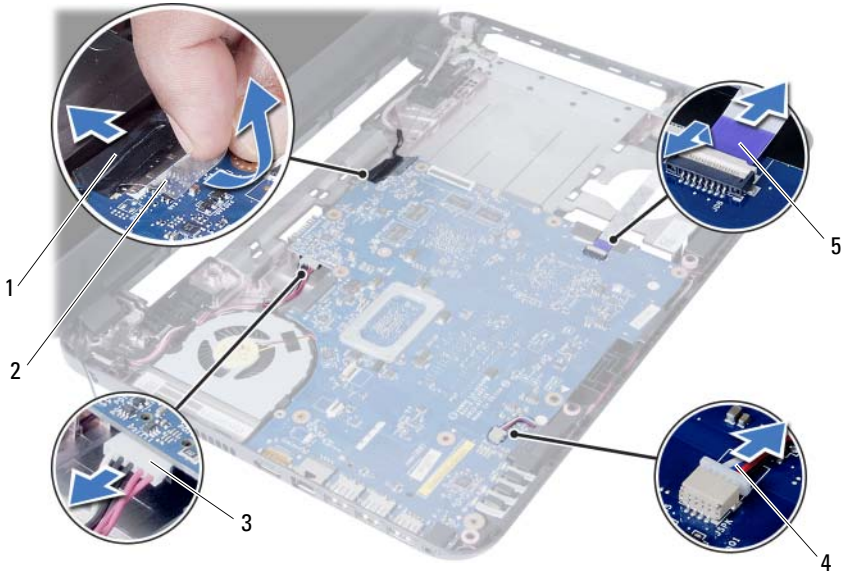
HUOMAUTUS: Ennen kuin irrotat kaapelit emolevyltä, merkitse liitinten sijainnit muistiin, jotta voit kytkeä ne takaisin oikein asennettuasi emolevyn.

Esitoimenpiteet

- 1 Irrota akku. Katso kohtaa "Akun irrottaminen" sivulla 11.
- 2 Noudata kohdassa "Muistimoduulien irrottaminen" sivulla 15 olevia ohjeita vaihe 1 - vaihe 2.
- 3 Irrota kiintolevykokoonpano. Katso kohtaa "Kiintolevykokoonpanon irrottaminen" sivulla 23.
- 4 Irrota optisen aseman kokoonpano. Katso kohtaa "Optisen aseman irrottaminen" sivulla 19.
- 5 Irrota näppäimistö. Katso kohtaa "Näppäimistön irrottaminen" sivulla 27.
- 6 Irrota kämmentuki. Katso kohtaa "Kämmentuen irrottaminen" sivulla 31.
- 7 Irrota langaton pienoiskortti. Katso kohtaa "Langattoman mini-kortin irrottaminen" sivulla 37.

Toimenpiteet

- 1 Irrota teippi, jolla näyttökaapeli kiinnittyy emolevyyn.
- 2 Irrota näyttökaapeli emolevyn liittimestä.
- 3 Irrota verkkolaiteliitännän kaapeli, kaiuttimen johto ja I/O-levyn kaapeli emolevystä.



1	näyttökaapeli	2	teippi
3	verkkolaiteliitännän kaapeli	4	kaiutinkaapeli
5	I/O-levyn kaapeli		

- 4 Irrota ruuvi, jolla emolevy on kiinnitetty tietokoneen koteloon.
- 5 Nosta emolevy ulos tietokoneesta.



1 emokortti

2 ruuvi

Emolevyn asettaminen paikalleen



VAARA: Ennen kuin teet mitään toimia tietokoneen sisällä, lue tietokoneen mukana toimitetut turvallisuusohjeet ja noudata kohdassa "Alkutoimet" sivulla 7 olevia ohjeita. Kun olet tehnyt toimet tietokoneen sisällä, toimi kohdan "Tietokoneen sisäosan käsittelemisen jälkeen" sivulla 9 ohjeiden mukaan. Lisää turvallisuusohjeita on Regulatory Compliance -sivulla osoitteessa [dell.com/regulatory_compliance](https://www.dell.com/regulatory_compliance).



HUOMAUTUS: Tietokoneen huoltomerkki on merkitty emolevyyn. Huoltotunnus on syötettävä järjestelmän asetuksiin sen jälkeen, kun olet asentanut emolevyn paikalleen.

Toimenpiteet

- 1 Kohdista emolevyssä oleva ruuvinreikä tietokoneen rungon ruuvinreikään.
- 2 Kiinnitä ruuvi, jolla emolevy on kiinnitetty tietokoneen koteloon.
- 3 Kiinnitä verkkolaiteliitännän kaapeli, kaiuttimen johto ja I/O-levyn kaapeli emolevyn liitäntöihin.
- 4 Kiinnitä näyttökaapeli emolevyyn.
- 5 Kiinnitä teippi, jolla näyttökaapeli kiinnittyy emolevyyn.

Jälkitoimenpiteet

- 1 Asenna langaton pienoiskortti. Katso kohtaa "Langattoman mini-kortin asentaminen" sivulla 39.
- 2 Asenna kämmentuki. Katso kohtaa "Kämmentuen asentaminen" sivulla 35.
- 3 Asenna näppäimistö. Katso kohtaa "Näppäimistön asentaminen" sivulla 29.
- 4 Asenna optisen aseman kokoonpano. Katso kohtaa "Optisen aseman asentaminen" sivulla 21.
- 5 Asenna kiintolevykokoonpano. Katso kohtaa "Kiintolevykokoonpanon asentaminen" sivulla 25.
- 6 Noudata kohdassa "Muistimoduulien asentaminen" sivulla 17 olevia ohjeita vaihe 3 ja vaihe 4.
- 7 Aseta akku takaisin paikalleen. Katso kohtaa "Akun vaihtaminen" sivulla 13.
- 8 Noudata ohjeita kohdassa "Tietokoneen sisäosan käsittelemisen jälkeen" sivulla 9.

Huoltotunnuksen kirjoittaminen järjestelmän asetuksiin

- 1 Käynnistä tietokone.
- 2 Siirry järjestelmän asetusohjelmaan painamalla <F2> POST-testauksen aikana.
- 3 Navigoi **Main** (Pää) -välilehdelle ja syötä tietokoneen huoltotunnus **Service Tag Input** (Huoltotunnuksen syöttö) -kenttään.

Nappipariston irrottaminen



VAARA: Ennen kuin teet mitään toimia tietokoneen sisällä, lue tietokoneen mukana toimitetut turvallisuusohjeet ja noudata kohdassa "Alkutoimet" sivulla 7 olevia ohjeita. Kun olet tehnyt toimet tietokoneen sisällä, toimi kohdan "Tietokoneen sisäosan käsittelyn jälkeen" sivulla 9 ohjeiden mukaan. Lisää turvallisuusohjeita on Regulatory Compliance -sivulla osoitteessa dell.com/regulatory_compliance.



VAARA: Nappiparisto saattaa räjähtää, jos se asennetaan virheellisesti. Vaihda nappiparisto vain samanlaiseen tai vastaavantyyppiseen paristoon. Hävitä käytetyt nappiparistot valmistajan ohjeiden mukaisesti.



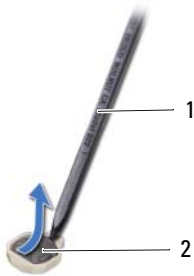
VAROITUS: Kun nappiparisto poistetaan, BIOS-asetukset palautetaan oletusasetuksiin. On suositeltavaa, että merkitset BIOS-asetukset muistiin, ennen kuin poistat nappipariston.

Esitoimenpiteet

- 1 Irrota akku. Katso kohtaa "Akun irrottaminen" sivulla 11.
- 2 Noudata kohdassa "Muistimoduulien irrottaminen" sivulla 15 olevia ohjeita vaihe 1 - vaihe 2.
- 3 Irrota kiintolevykokoontapano. Katso kohtaa "Kiintolevykokoontapanon irrottaminen" sivulla 23.
- 4 Irrota optisen aseman kokoontapano. Katso kohtaa "Optisen aseman irrottaminen" sivulla 19.
- 5 Irrota näppäimistö. Katso kohtaa "Näppäimistön irrottaminen" sivulla 27.
- 6 Irrota kämmentuki. Katso kohtaa "Kämmentuen irrottaminen" sivulla 31.
- 7 Irrota emolevy. Katso kohtaa "Emolevyn irrottaminen" sivulla 45.

Toimenpiteet

- 1 Käännä emolevy ympäri ja aseta se tasaiselle pinnalle.
- 2 Kankea nappiparisto varoen ulos emolevyn paristokannasta muovipuikolla.



1 muovipuikko

2 nappiparisto

Nappipariston asentaminen



VAARA: Ennen kuin teet mitään toimia tietokoneen sisällä, lue tietokoneen mukana toimitetut turvallisuusohjeet ja noudata kohdassa "Alkutoimet" sivulla 7 olevia ohjeita. Kun olet tehnyt toimet tietokoneen sisällä, toimi kohdan "Tietokoneen sisäosan käsittelyn jälkeen" sivulla 9 ohjeiden mukaan. Lisää turvallisuusohjeita on Regulatory Compliance -sivulla osoitteessa dell.com/regulatory_compliance.



VAARA: Paristo saattaa räjähtää, jos se asennetaan virheellisesti. Vaihda paristo vain samanlaiseen tai vastaavatyypiseen paristoon. Hävitä käytetyt paristot valmistajan ohjeiden mukaisesti.

Toimenpiteet

Työnnä nappiparisto plus-puoli yläspäin emolevyn paristokantaan.

Jälkitoimenpiteet

- 1 Asenna emolevy. Katso kohtaa "Emolevyn asettaminen paikalleen" sivulla 49.
- 2 Asenna kämmentuki. Katso kohtaa "Kämmentuen asentaminen" sivulla 35.
- 3 Asenna näppäimistö. Katso kohtaa "Näppäimistön asentaminen" sivulla 29.
- 4 Asenna optisen aseman kokoonpano. Katso kohtaa "Optisen aseman asentaminen" sivulla 21.
- 5 Asenna kiintolevykokoonpano. Katso kohtaa "Kiintolevykokoonpanon asentaminen" sivulla 25.
- 6 Noudata kohdassa "Muistimoduulien asentaminen" sivulla 17 olevia ohjeita vaihe 3 ja vaihe 4.
- 7 Aseta akku takaisin paikalleen. Katso kohtaa "Akun vaihtaminen" sivulla 13.
- 8 Noudata ohjeita kohdassa "Tietokoneen sisäosan käsittelyn jälkeen" sivulla 9.

Jäähdytyselementin irrottaminen



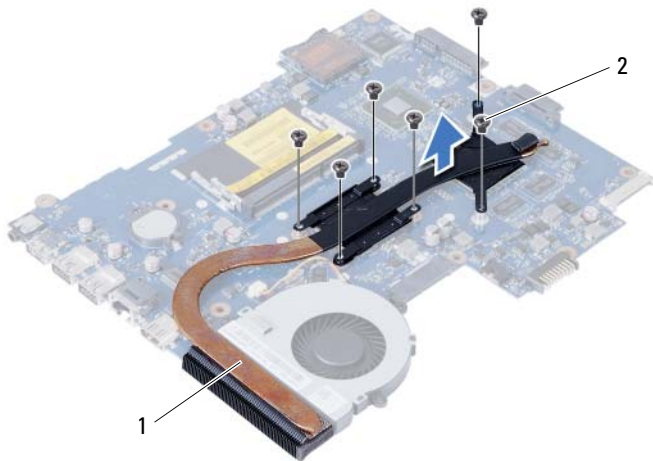
VAARA: Ennen kuin teet mitään toimia tietokoneen sisällä, lue tietokoneen mukana toimitetut turvallisuusohjeet ja noudata kohdassa "Alkutoimet" sivulla 7 olevia ohjeita. Kun olet tehnyt toimet tietokoneen sisällä, toimi kohdan "Tietokoneen sisäosan käsittelyn jälkeen" sivulla 9 ohjeiden mukaan. Lisää turvallisuusohjeita on Regulatory Compliance -sivulla osoitteessa [dell.com/regulatory_compliance](https://www.dell.com/regulatory_compliance).

Esitoimenpiteet

- 1 Irrota akku. Katso kohtaa "Akun irrottaminen" sivulla 11.
- 2 Noudata kohdassa "Muistimoduulien irrottaminen" sivulla 15 olevia ohjeita vaihe 1 - vaihe 2.
- 3 Irrota kiintolevykokoontarvikkeet. Katso kohtaa "Kiintolevykokoontarvikkeiden irrottaminen" sivulla 23.
- 4 Irrota optisen aseman kokoontarvikkeet. Katso kohtaa "Optisen aseman irrottaminen" sivulla 19.
- 5 Irrota näppäimistö. Katso kohtaa "Näppäimistön irrottaminen" sivulla 27.
- 6 Irrota kämmentuki. Katso kohtaa "Kämmentuen irrottaminen" sivulla 31.
- 7 Irrota langaton mini-kortti. Katso kohtaa "Langattoman mini-kortin irrottaminen" sivulla 37.
- 8 Irrota emolevy. Katso kohtaa "Emolevyn irrottaminen" sivulla 45.

Toimenpiteet

- 1 Käännä emolevy ympäri ja aseta se tasaiselle pinnalle.
- 2 Irrota jäähdytyslementin emolevyyyn kiinnittävät ruuvit oikeassa järjestyksessä (merkitty jäähdytyslementtiin).
- 3 Nosta jäähdytyslementti irti emolevystä.



1 ruuvi (6)

2 tuuletin

Jäähdytyslementin asentaminen



VAARA: Ennen kuin teet mitään toimia tietokoneen sisällä, lue tietokoneen mukana toimitetut turvallisuusohjeet ja noudata kohdassa "Alkutoimet" sivulla 7 olevia ohjeita. Kun olet tehnyt toimet tietokoneen sisällä, toimi kohdan "Tietokoneen sisäosan käsittelyn jälkeen" sivulla 9 ohjeiden mukaan. Lisää turvallisuusohjeita on Regulatory Compliance -sivulla osoitteessa [dell.com/regulatory_compliance](https://www.dell.com/regulatory_compliance).

Toimenpiteet

- 1 Puhdista piitahna jäähdytyslementin pohjasta ja levitä uutta.
- 2 Kohdista jäähdytyslementissä olevat ruuvinreiät emolevyn ruuvinreikiin.
- 3 Asenna jäähdytyslementin emolevyn kiinnittävät ruuvit oikeassa järjestyksessä (merkitty jäähdytyslementtiin).

Jälkitoimenpiteet

- 1 Asenna emolevy. Katso kohtaa "Emolevyn asettaminen paikalleen" sivulla 49.
- 2 Asenna langaton mini-kortti. Katso kohtaa "Langattoman mini-kortin asentaminen" sivulla 39.
- 3 Asenna kämmentuki. Katso kohtaa "Kämmentuen asentaminen" sivulla 35.
- 4 Asenna näppäimistö. Katso kohtaa "Näppäimistön asentaminen" sivulla 29.
- 5 Asenna optisen aseman kokoonpano. Katso kohtaa "Optisen aseman asentaminen" sivulla 21.
- 6 Asenna kiintolevykokoonpano. Katso kohtaa "Kiintolevykokoonpanon asentaminen" sivulla 25.
- 7 Noudata kohdassa "Muistimoduulien asentaminen" sivulla 17 olevia ohjeita vaihe 3 ja vaihe 4.
- 8 Aseta akku takaisin paikalleen. Katso kohtaa "Akun vaihtaminen" sivulla 13.
- 9 Noudata ohjeita kohdassa "Tietokoneen sisäosan käsittelyn jälkeen" sivulla 9.

Tuulettimen irrottaminen



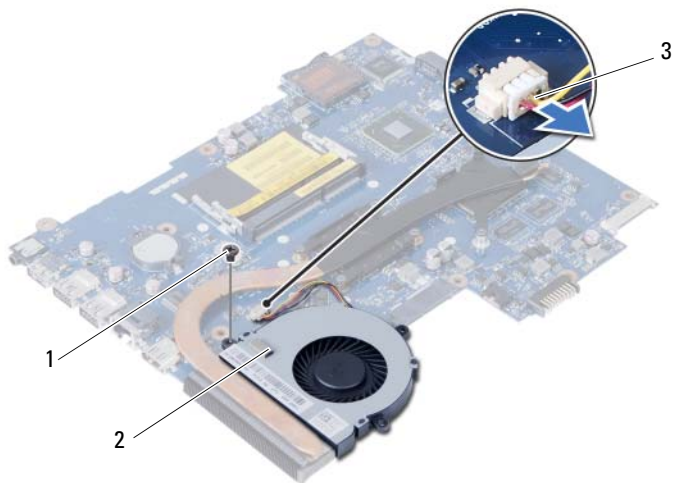
VAARA: Ennen kuin teet mitään toimia tietokoneen sisällä, lue tietokoneen mukana toimitetut turvallisuusohjeet ja noudata kohdassa "Alkutoimet" sivulla 7 olevia ohjeita. Kun olet tehnyt toimet tietokoneen sisällä, toimi kohdan "Tietokoneen sisäosan käsittelyn jälkeen" sivulla 9 ohjeiden mukaan. Lisää turvallisuusohjeita on Regulatory Compliance -sivulla osoitteessa [dell.com/regulatory_compliance](https://www.dell.com/regulatory_compliance).

Esitoimenpiteet

- 1 Irrota akku. Katso kohtaa "Akun irrottaminen" sivulla 11.
- 2 Noudata kohdassa "Muistimoduulien irrottaminen" sivulla 15 olevia ohjeita vaihe 1 - vaihe 2.
- 3 Irrota kiintolevykokoontalo. Katso kohtaa "Kiintolevykokoontalon irrottaminen" sivulla 23.
- 4 Irrota optisen aseman kokoontalo. Katso kohtaa "Optisen aseman irrottaminen" sivulla 19.
- 5 Irrota näppäimistö. Katso kohtaa "Näppäimistön irrottaminen" sivulla 27.
- 6 Irrota kämmentuki. Katso kohtaa "Kämmentuen irrottaminen" sivulla 31.
- 7 Irrota langaton mini-kortti. Katso kohtaa "Langattoman mini-kortin irrottaminen" sivulla 37.
- 8 Irrota emolevy. Katso kohtaa "Emolevyn irrottaminen" sivulla 45.

Toimenpiteet

- 1 Käännä emolevy ympäri ja aseta se tasaiselle pinnalle.
- 2 Irrota tuulettimen kaapeli emolevyssä olevasta liittimestä.
- 3 Irrota ruuvi, jolla tuuletin kiinnittyy emolevyyn.
- 4 Nosta tuuletin irti emolevystä.



1 ruuvi

2 tuuletin

3 tuulettimen kaapeli

Tuulettimen vaihtaminen



VAARA: Ennen kuin teet mitään toimia tietokoneen sisällä, lue tietokoneen mukana toimitetut turvallisuusohjeet ja noudata kohdassa "Alkutoimet" sivulla 7 olevia ohjeita. Kun olet tehnyt toimet tietokoneen sisällä, toimi kohdan "Tietokoneen sisäosan käsittelyn jälkeen" sivulla 9 ohjeiden mukaan. Lisää turvallisuusohjeita on Regulatory Compliance -sivulla osoitteessa [dell.com/regulatory_compliance](https://www.dell.com/regulatory_compliance).

Toimenpiteet

- 1 Kohdista tuulettimessa olevat ruuvireiät emolevyn ruuvireikiin.
- 2 Kiinnitä ruuvi, jolla tuuletin kiinnittyy emolevyyn.
- 3 Kytke tuulettimen kaapeli emolevyn liittimeen.

Jälkitoimenpiteet

- 1 Asenna emolevy. Katso kohtaa "Emolevyn asettaminen paikalleen" sivulla 49.
- 2 Asenna langaton mini-kortti. Katso kohtaa "Langattoman mini-kortin asentaminen" sivulla 39.
- 3 Asenna kämmentuki. Katso kohtaa "Kämmentuen asentaminen" sivulla 35.
- 4 Asenna näppäimistö. Katso kohtaa "Näppäimistön asentaminen" sivulla 29.
- 5 Asenna optisen aseman kokoonpano. Katso kohtaa "Optisen aseman asentaminen" sivulla 21.
- 6 Asenna kiintolevykokoonpano. Katso kohtaa "Kiintolevykokoonpanon asentaminen" sivulla 25.
- 7 Noudata kohdassa "Muistimoduulien asentaminen" sivulla 17 olevia ohjeita vaihe 3 ja vaihe 4.
- 8 Aseta akku takaisin paikalleen. Katso kohtaa "Akun vaihtaminen" sivulla 13.
- 9 Noudata ohjeita kohdassa "Tietokoneen sisäosan käsittelyn jälkeen" sivulla 9.

Kaiuttimien irrottaminen



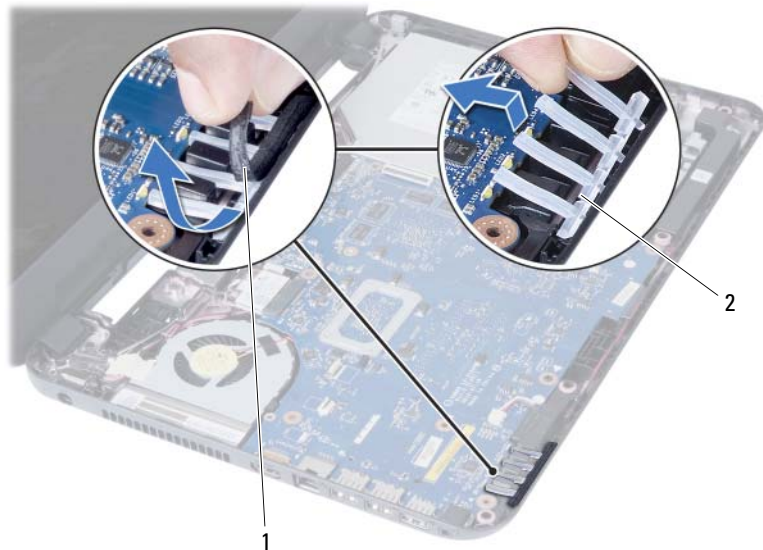
VAARA: Ennen kuin teet mitään toimia tietokoneen sisällä, lue tietokoneen mukana toimitetut turvallisuusohjeet ja noudata kohdassa "Alkutoimet" sivulla 7 olevia ohjeita. Kun olet tehnyt toimet tietokoneen sisällä, toimi kohdan "Tietokoneen sisäosan käsittelyn jälkeen" sivulla 9 ohjeiden mukaan. Lisää turvallisuusohjeita on Regulatory Compliance -sivulla osoitteessa [dell.com/regulatory_compliance](https://www.dell.com/regulatory_compliance).

Esitoimenpiteet

- 1 Irrota akku. Katso kohtaa "Akun irrottaminen" sivulla 11.
- 2 Noudata kohdassa "Muistimoduulien irrottaminen" sivulla 15 olevia ohjeita vaihe 1 - vaihe 2.
- 3 Irrota kiintolevykokoontalo. Katso kohtaa "Kiintolevykokoontalon irrottaminen" sivulla 23.
- 4 Irrota optisen aseman kokoontalo. Katso kohtaa "Optisen aseman irrottaminen" sivulla 19.
- 5 Irrota näppäimistö. Katso kohtaa "Näppäimistön irrottaminen" sivulla 27.
- 6 Irrota kämmentuki. Katso kohtaa "Kämmentuen irrottaminen" sivulla 31.
- 7 Irrota langaton mini-kortti. Katso kohtaa "Langattoman mini-kortin irrottaminen" sivulla 37.
- 8 Irrota emolevy. Katso kohtaa "Emolevyn irrottaminen" sivulla 45.

Toimenpiteet

- 1 Irrota teippi, jolla LED-silikoniputket kiinnittyvät tietokoneen runkoon.
- 2 Nosta LED-silikoniputket irti tietokoneen rungosta.



1 teippi

2 LED-silikoniputket

- 3 Pane muistiin kaiutinkaapelin reititys ja irrota kaapeli reititysohjaimista tietokoneen rungossa.
- 4 Nosta kaiuttimet kaapeleineen ulos tietokoneen rungosta.



1 kaiutinkaapelin reititys

2 kaiuttimet (2)

Kaiuttimien asentaminen



VAARA: Ennen kuin teet mitään toimia tietokoneen sisällä, lue tietokoneen mukana toimitetut turvallisuusohjeet ja noudata kohdassa "Alkutoimet" sivulla 7 olevia ohjeita. Kun olet tehnyt toimet tietokoneen sisällä, toimi kohdan "Tietokoneen sisäosan käsittelyn jälkeen" sivulla 9 ohjeiden mukaan. Lisää turvallisuusohjeita on Regulatory Compliance -sivulla osoitteessa [dell.com/regulatory_compliance](https://www.dell.com/regulatory_compliance).

Toimenpiteet

- 1 Kohdista kaiuttimet tietokoneen rungon kanssa.
- 2 Reititä kaiutinkaapeli tietokoneen rungon kaapelointiohjaimien läpi.
- 3 Asenna LED-silikoniputket tietokoneen runkoon.
- 4 Liimaa teippi, joka LED-silikoniputket kiinnittävät tietokoneen runkoon.

Jälkitoimenpiteet

- 1 Asenna emolevy. Katso kohtaa "Emolevyn asettaminen paikalleen" sivulla 49.
- 2 Asenna langaton mini-kortti. Katso kohtaa "Langattoman mini-kortin asentaminen" sivulla 39.
- 3 Asenna kämmentuki. Katso kohtaa "Kämmentuen asentaminen" sivulla 35.
- 4 Asenna näppäimistö. Katso kohtaa "Näppäimistön asentaminen" sivulla 29.
- 5 Asenna optisen aseman kokoonpano. Katso kohtaa "Optisen aseman asentaminen" sivulla 21.
- 6 Asenna kiintolevykokoonpano. Katso kohtaa "Kiintolevykokoonpanon asentaminen" sivulla 25.
- 7 Noudata kohdassa "Muistimoduulien asentaminen" sivulla 17 olevia ohjeita vaihe 3 ja vaihe 4.
- 8 Aseta akku takaisin paikalleen. Katso kohtaa "Akun vaihtaminen" sivulla 13.
- 9 Noudata ohjeita kohdassa "Tietokoneen sisäosan käsittelyn jälkeen" sivulla 9.

Näytön irrottaminen



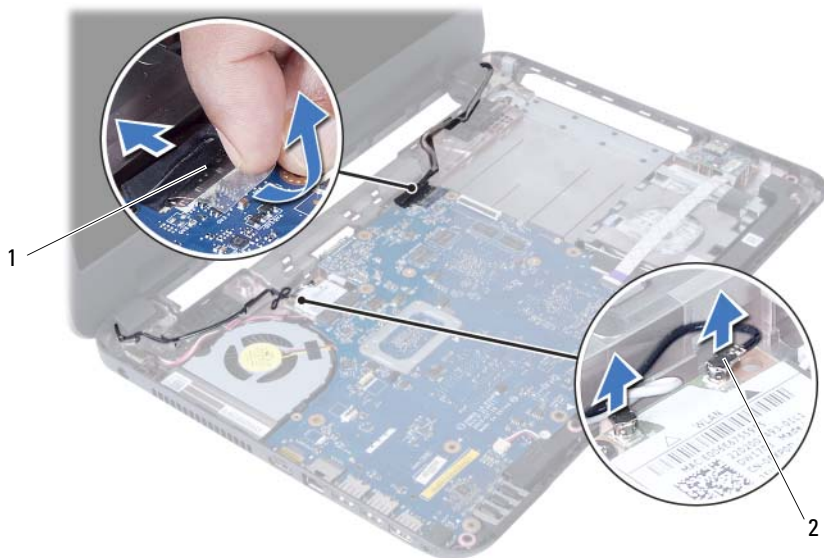
VAARA: Ennen kuin teet mitään toimia tietokoneen sisällä, lue tietokoneen mukana toimitetut turvallisuusohjeet ja noudata kohdassa "Alkutoimet" sivulla 7 olevia ohjeita. Kun olet tehnyt toimet tietokoneen sisällä, toimi kohdan "Tietokoneen sisäosan käsittelyn jälkeen" sivulla 9 ohjeiden mukaan. Lisää turvallisuusohjeita on Regulatory Compliance -sivulla osoitteessa dell.com/regulatory_compliance.

Esitoimenpiteet

- 1 Irrota akku. Katso kohtaa "Akun irrottaminen" sivulla 11.
- 2 Noudata kohdassa "Muistimoduulien irrottaminen" sivulla 15 olevia ohjeita vaihe 1 - vaihe 2.
- 3 Irrota kiintolevykokoontapano. Katso kohtaa "Kiintolevykokoontapanon irrottaminen" sivulla 23.
- 4 Irrota optisen aseman kokoontapano. Katso kohtaa "Optisen aseman irrottaminen" sivulla 19.
- 5 Irrota näppäimistö. Katso kohtaa "Näppäimistön irrottaminen" sivulla 27.
- 6 Irrota kämmentuki. Katso kohtaa "Kämmentuen irrottaminen" sivulla 31.

Toimenpiteet

- 1 Irrota teippi, jolla näyttökaapeli kiinnittyy emolevyyn.
- 2 Irrota näyttökaapeli emolevyn liittimestä.
- 3 Irrota langattoman pienoskortin kaapelit langattoman pienoskortin liitännöistä.



1 näyttökaapeli

2 langattoman pienoskortin kaapelit (2)

- 4 Siirrä verkkolaiteliitännän kaapeli pois ruuveista.
- 5 Irrota ruuvit, joilla näyttö kiinnittyy tietokoneen alaosaan.
- 6 Nosta näyttö pois tietokoneen alaosasta.



1 näyttö

2 ruuvit (3)

3 verkkolaiteliitännän kaapeli

Näyttöyksikön asentaminen



VAARA: Ennen kuin teet mitään toimia tietokoneen sisällä, lue tietokoneen mukana toimitetut turvallisuusohjeet ja noudata kohdassa "Alkutoimet" sivulla 7 olevia ohjeita. Kun olet tehnyt toimet tietokoneen sisällä, toimi kohdan "Tietokoneen sisäosan käsittelyn jälkeen" sivulla 9 ohjeiden mukaan. Lisää turvallisuusohjeita on Regulatory Compliance -sivulla osoitteessa [dell.com/regulatory_compliance](https://www.dell.com/regulatory_compliance).

Toimenpiteet

- 1 Aseta näyttöyksikkö tietokoneen rungon päälle ja kohdista näyttöyksikön ruuvireiät tietokoneen rungon ruuvireikien kanssa.
- 2 Kiinnitä ruuvit, joilla näyttöyksikkö kiinnittyy tietokoneen runkoon.
- 3 Liitä langattoman pienoiskortin kaapelit langattoman pienoiskortin liitäntöihin.
- 4 Kytke näyttökaapeli emolevyssä olevaan liittimeen.
- 5 Kiinnitä teippi, jolla näyttökaapeli kiinnittyy emolevyyn.

Jälkitoimenpiteet

- 1 Asenna kämmentuki. Katso kohtaa "Kämmentuen asentaminen" sivulla 35.
- 2 Asenna näppäimistö. Katso kohtaa "Näppäimistön asentaminen" sivulla 29.
- 3 Asenna optisen aseman kokoonpano.
Katso kohtaa "Optisen aseman asentaminen" sivulla 21.
- 4 Asenna kiintolevykokoonpano. Katso kohtaa "Kiintolevykokoonpanon asentaminen" sivulla 25.
- 5 Noudata kohdassa "Muistimoduulien asentaminen" sivulla 17 olevia ohjeita vaihe 3 ja vaihe 4.
- 6 Aseta akku takaisin paikalleen. Katso kohtaa "Akun vaihtaminen" sivulla 13.
- 7 Noudata ohjeita kohdassa "Tietokoneen sisäosan käsittelyn jälkeen" sivulla 9.

Näytön kehyksen irrottaminen



VAARA: Ennen kuin teet mitään toimia tietokoneen sisällä, lue tietokoneen mukana toimitetut turvallisuusohjeet ja noudata kohdassa "Alkutoimet" sivulla 7 olevia ohjeita. Kun olet tehnyt toimet tietokoneen sisällä, toimi kohdan "Tietokoneen sisäosan käsittelyn jälkeen" sivulla 9 ohjeiden mukaan. Lisää turvallisuusohjeita on Regulatory Compliance -sivulla osoitteessa [dell.com/regulatory_compliance](https://www.dell.com/regulatory_compliance).

Esitoimenpiteet

- 1 Irrota akku. Katso kohtaa "Akun irrottaminen" sivulla 11.
- 2 Noudata kohdassa "Muistimoduulien irrottaminen" sivulla 15 olevia ohjeita vaihe 1 - vaihe 2.
- 3 Irrota kiintolevykokoontalo. Katso kohtaa "Kiintolevykokoontalon irrottaminen" sivulla 23.
- 4 Irrota optisen aseman kokoontalo. Katso kohtaa "Optisen aseman irrottaminen" sivulla 19.
- 5 Irrota näppäimistö. Katso kohtaa "Näppäimistön irrottaminen" sivulla 27.
- 6 Irrota kämmentuki. Katso kohtaa "Kämmentuen irrottaminen" sivulla 31.
- 7 Irrota näyttö. Katso kohtaa "Näytön irrottaminen" sivulla 69.

Toimenpiteet

- 1 Paina saranakansia sivuilta ja nosta ne irti näytöstä.



1 saranakannet (2)

- 2 Työnnä sormenpäät varovasti näytön kehyksen reunan alle.
- 3 Irrota näytön kehys näytön takakannesta.



1 näytön kehys

Näytön kehyksen asentaminen



VAARA: Ennen kuin teet mitään toimia tietokoneen sisällä, lue tietokoneen mukana toimitetut turvallisuusohjeet ja noudata kohdassa "Alkutoimet" sivulla 7 olevia ohjeita. Kun olet tehnyt toimet tietokoneen sisällä, toimi kohdan "Tietokoneen sisäosan käsittelyn jälkeen" sivulla 9 ohjeiden mukaan. Lisää turvallisuusohjeita on Regulatory Compliance -sivulla osoitteessa dell.com/regulatory_compliance.

Toimenpiteet

- 1 Kohdista näytön kehys näytön takakannen kanssa ja napsauta näytön kehys varovasti paikoilleen.
- 2 Kohdista saranakannet näytön saranoiden kanssa ja napsauta saranakannet paikoilleen.

Jälkitoimenpiteet

- 1 Asenna näyttö. Katso kohtaa "Näyttöyksikön asentaminen" sivulla 73.
- 2 Asenna kämmentuki. Katso kohtaa "Kämmmentuen asentaminen" sivulla 35.
- 3 Asenna näppäimistö. Katso kohtaa "Näppäimistön asentaminen" sivulla 29.
- 4 Asenna optisen aseman kokoonpano. Katso kohtaa "Optisen aseman asentaminen" sivulla 21.
- 5 Asenna kiintolevykokoonpano. Katso kohtaa "Kiintolevykokoonpanon asentaminen" sivulla 25.
- 6 Noudata kohdassa "Muistimoduulien asentaminen" sivulla 17 olevia ohjeita vaihe 3 ja vaihe 4.
- 7 Aseta akku takaisin paikalleen. Katso kohtaa "Akun vaihtaminen" sivulla 13.
- 8 Noudata ohjeita kohdassa "Tietokoneen sisäosan käsittelyn jälkeen" sivulla 9.

Näytön saranoiden irrottaminen



VAARA: Ennen kuin teet mitään toimia tietokoneen sisällä, lue tietokoneen mukana toimitetut turvallisuusohjeet ja noudata kohdassa "Alkutoimet" sivulla 7 olevia ohjeita. Kun olet tehnyt toimet tietokoneen sisällä, toimi kohdan "Tietokoneen sisäosan käsittelyn jälkeen" sivulla 9 ohjeiden mukaan. Lisää turvallisuusohjeita on Regulatory Compliance -sivulla osoitteessa [dell.com/regulatory_compliance](https://www.dell.com/regulatory_compliance).

Esitoimenpiteet

- 1 Irrota akku. Katso kohtaa "Akun irrottaminen" sivulla 11.
- 2 Noudata kohdassa "Muistimoduulien irrottaminen" sivulla 15 olevia ohjeita vaihe 1 - vaihe 2.
- 3 Irrota kiintolevykokoontapano. Katso kohtaa "Kiintolevykokoontapanon irrottaminen" sivulla 23.
- 4 Irrota optisen aseman kokoontapano. Katso kohtaa "Optisen aseman irrottaminen" sivulla 19.
- 5 Irrota näppäimistö. Katso kohtaa "Näppäimistön irrottaminen" sivulla 27.
- 6 Irrota kämmentuki. Katso kohtaa "Kämmentuen irrottaminen" sivulla 31.
- 7 Irrota näyttö. Katso kohtaa "Näytön irrottaminen" sivulla 69.
- 8 Irrota näytön kehys. Katso kohtaa "Näytön kehyksen irrottaminen" sivulla 75.

Toimenpiteet

- 1 Irrota ruuvit, joilla näytön saranat on kiinnitetty näyttöpaneeliin.
- 2 Nosta näytön saranat näytön takakannesta.



1 ruuvit (8)

2 näytön saranat (2)

Näytön saranoiden asentaminen



VAARA: Ennen kuin teet mitään toimia tietokoneen sisällä, lue tietokoneen mukana toimitetut turvallisuusohjeet ja noudata kohdassa "Alkutoimet" sivulla 7 olevia ohjeita. Kun olet tehnyt toimet tietokoneen sisällä, toimi kohdan "Tietokoneen sisäosan käsittelyn jälkeen" sivulla 9 ohjeiden mukaan. Lisää turvallisuusohjeita on Regulatory Compliance -sivulla osoitteessa [dell.com/regulatory_compliance](https://www.dell.com/regulatory_compliance).

Toimenpiteet

- 1 Kohdista näytön saranoiden ruuvinreiät näytön takakannessa oleviin reikiin.
- 2 Asenna ruuvit, joilla näytön saranat on kiinnitetty näytön takakanteen.

Jälkitoimenpiteet

- 1 Asenna näytön kehys. Katso kohtaa "Näytön kehyksen asentaminen" sivulla 77.
- 2 Asenna näyttö. Katso kohtaa "Näyttöyksikön asentaminen" sivulla 73.
- 3 Asenna kämmentuki. Katso kohtaa "Kämmentuen asentaminen" sivulla 35.
- 4 Asenna näppäimistö. Katso kohtaa "Näppäimistön asentaminen" sivulla 29.
- 5 Asenna optisen aseman kokoonpano. Katso kohtaa "Optisen aseman asentaminen" sivulla 21.
- 6 Asenna kiintolevykokoonpano. Katso kohtaa "Kiintolevykokoonpanon asentaminen" sivulla 25.
- 7 Noudata kohdassa "Muistimoduulien asentaminen" sivulla 17 olevia ohjeita vaihe 3 ja vaihe 4.
- 8 Aseta akku takaisin paikalleen. Katso kohtaa "Akun vaihtaminen" sivulla 13.
- 9 Noudata ohjeita kohdassa "Tietokoneen sisäosan käsittelyn jälkeen" sivulla 9.

Näyttöpaneelin irrottaminen



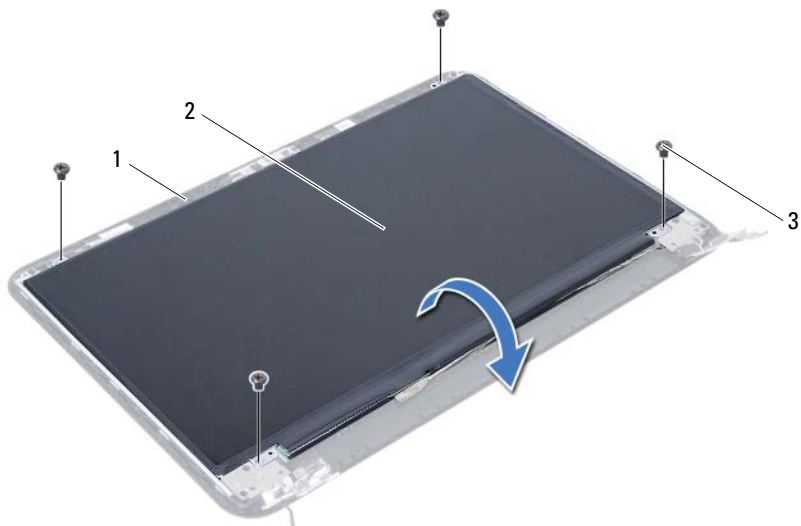
VAARA: Ennen kuin teet mitään toimia tietokoneen sisällä, lue tietokoneen mukana toimitetut turvallisuusohjeet ja noudata kohdassa "Alkutoimet" sivulla 7 olevia ohjeita. Kun olet tehnyt toimet tietokoneen sisällä, toimi kohdan "Tietokoneen sisäosan käsittelyn jälkeen" sivulla 9 ohjeiden mukaan. Lisää turvallisuusohjeita on Regulatory Compliance -sivulla osoitteessa [dell.com/regulatory_compliance](https://www.dell.com/regulatory_compliance).

Esitoimenpiteet

- 1 Irrota akku. Katso kohtaa "Akun irrottaminen" sivulla 11.
- 2 Noudata kohdassa "Muistimoduulien irrottaminen" sivulla 15 olevia ohjeita vaihe 1 - vaihe 2.
- 3 Irrota kiintolevykokoontapano. Katso kohtaa "Kiintolevykokoontapanon irrottaminen" sivulla 23.
- 4 Irrota optisen aseman kokoontapano. Katso kohtaa "Optisen aseman irrottaminen" sivulla 19.
- 5 Irrota näppäimistö. Katso kohtaa "Näppäimistön irrottaminen" sivulla 27.
- 6 Irrota kämmentuki. Katso kohtaa "Kämmentuen irrottaminen" sivulla 31.
- 7 Irrota näyttö. Katso kohtaa "Näytön irrottaminen" sivulla 69.
- 8 Irrota näytön kehys. Katso kohtaa "Näytön kehyksen irrottaminen" sivulla 75.
- 9 Irrota näytön saranat. Katso kohtaa "Näytön saranoiden irrottaminen" sivulla 79.

Toimenpiteet

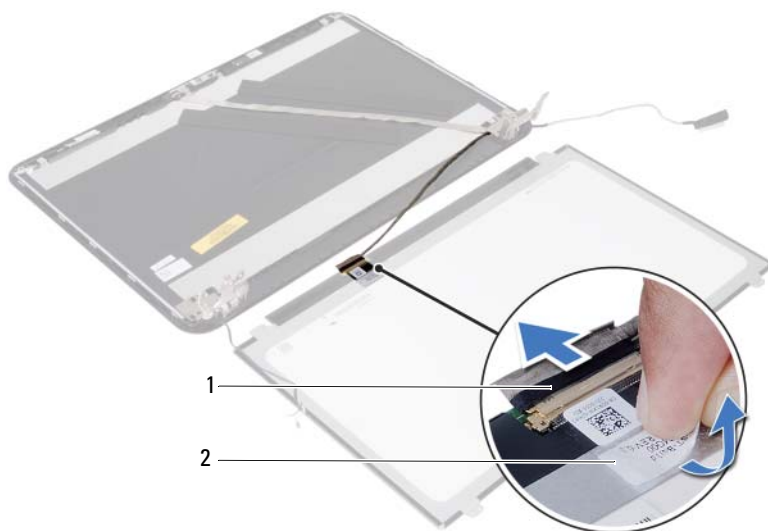
- 1 Irrota ruuvit, joilla näyttöpaneeli on kiinnitetty näytön takakanteen.
- 2 Nosta näyttöpaneeli varovasti ylös ja käännä se ympäri.



1 näytön takakansi
3 ruuvit (4)

2 näyttöpaneeli

- 3 Irrota teippi, joka on liimattu näyttökaapelin päälle.
- 4 Irrota näyttökaapeli näyttöpaneelin liitännästä.



1 näyttökaapeli

2 teippi

Näyttöpaneelin asentaminen



VAARA: Ennen kuin teet mitään toimia tietokoneen sisällä, lue tietokoneen mukana toimitetut turvallisuusohjeet ja noudata kohdassa "Alkutoimet" sivulla 7 olevia ohjeita. Kun olet tehnyt toimet tietokoneen sisällä, toimi kohdan "Tietokoneen sisäosan käsittelemisen jälkeen" sivulla 9 ohjeiden mukaan. Lisää turvallisuusohjeita on Regulatory Compliance -sivulla osoitteessa [dell.com/regulatory_compliance](https://www.dell.com/regulatory_compliance).

Toimenpiteet

- 1 Kytke näyttökaapeli näyttöpaneelissa olevaan liittimeen.
- 2 Liimaa näyttökaapelin kiinnittävä teippi.
- 3 Aseta näyttöpaneeli varoen näytön takakannen päälle.
- 4 Kohdista näyttöpaneelin ruuvinreiät näytön takakannessa oleviin ruuvinreikiin.
- 5 Kiinnitä ruuvit, joilla näyttöpaneeli kiinnittyy näytön takakanteen.

Jälkitoimenpiteet

- 1 Asenna näytön saranat. Katso kohtaa "Näytön saranoiden asentaminen" sivulla 81.
- 2 Asenna näytön kehys. Katso kohtaa "Näytön kehyksen asentaminen" sivulla 77.
- 3 Asenna näyttö. Katso kohtaa "Näyttöyksikön asentaminen" sivulla 73.
- 4 Asenna kämmentuki. Katso kohtaa "Kämmentuen asentaminen" sivulla 35.
- 5 Asenna näppäimistö. Katso kohtaa "Näppäimistön asentaminen" sivulla 29.
- 6 Asenna optisen aseman kokoonpano. Katso kohtaa "Optisen aseman asentaminen" sivulla 21.
- 7 Asenna kiintolevykokoonpano. Katso kohtaa "Kiintolevykokoonpanon asentaminen" sivulla 25.
- 8 Noudata kohdassa "Muistimoduulien asentaminen" sivulla 17 olevia ohjeita vaihe 3 ja vaihe 4.
- 9 Aseta akku takaisin paikalleen. Katso kohtaa "Akun vaihtaminen" sivulla 13.
- 10 Noudata ohjeita kohdassa "Tietokoneen sisäosan käsittelemisen jälkeen" sivulla 9.

Kameramoduulin irrottaminen



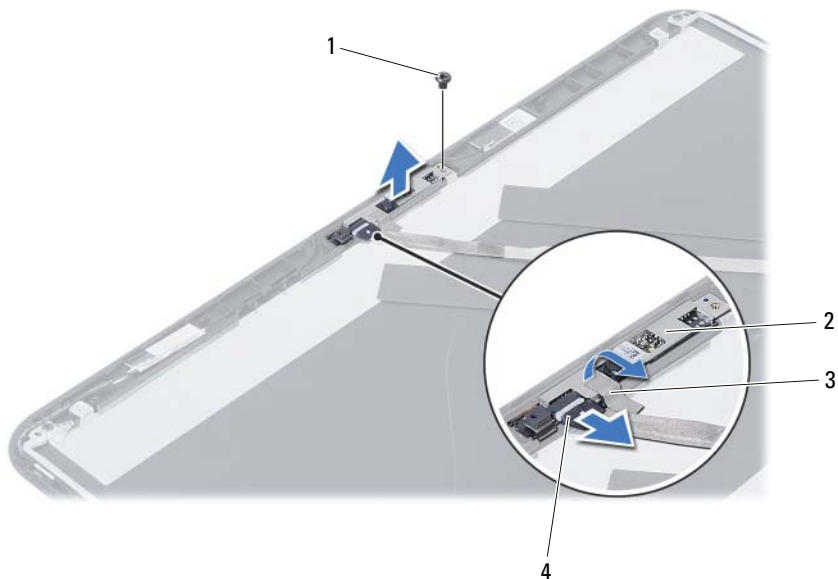
VAARA: Ennen kuin teet mitään toimia tietokoneen sisällä, lue tietokoneen mukana toimitetut turvallisuusohjeet ja noudata kohdassa "Alkutoimet" sivulla 7 olevia ohjeita. Kun olet tehnyt toimet tietokoneen sisällä, toimi kohdan "Tietokoneen sisäosan käsittelyn jälkeen" sivulla 9 ohjeiden mukaan. Lisää turvallisuusohjeita on Regulatory Compliance -sivulla osoitteessa [dell.com/regulatory_compliance](https://www.dell.com/regulatory_compliance).

Esitoimenpiteet

- 1 Irrota akku. Katso kohtaa "Akun irrottaminen" sivulla 11.
- 2 Noudata kohdassa "Muistimoduulien irrottaminen" sivulla 15 olevia ohjeita vaihe 1 - vaihe 2.
- 3 Irrota kiintolevykokoontapano. Katso kohtaa "Kiintolevykokoontapanon irrottaminen" sivulla 23.
- 4 Irrota optisen aseman kokoontapano. Katso kohtaa "Optisen aseman irrottaminen" sivulla 19.
- 5 Irrota näppäimistö. Katso kohtaa "Näppäimistön irrottaminen" sivulla 27.
- 6 Irrota kämmentuki. Katso kohtaa "Kämmentuen irrottaminen" sivulla 31.
- 7 Irrota näyttö. Katso kohtaa "Näytön irrottaminen" sivulla 69.
- 8 Irrota näytön kehys. Katso kohtaa "Näytön kehyksen irrottaminen" sivulla 75.

Toimenpiteet

- 1 Irrota ruuvi, jolla kameramoduuli on kiinnitetty näytön takakanteen.
- 2 Irrota kameran kaapeli kameramoduulin liittimestä.
- 3 Irrota teippi, jolla kameramoduuli on kiinnitetty näytön takakanteen.
- 4 Nosta kameramoduuli näytön takakannesta.



1	ruuvi	2	kameramoduuli
3	teippi	4	kamerakaapeli

Kameramoduulin asentaminen



VAARA: Ennen kuin teet mitään toimia tietokoneen sisällä, lue tietokoneen mukana toimitetut turvallisuusohjeet ja noudata kohdassa "Alkutoimet" sivulla 7 olevia ohjeita. Kun olet tehnyt toimet tietokoneen sisällä, toimi kohdan "Tietokoneen sisäosan käsittelyn jälkeen" sivulla 9 ohjeiden mukaan. Lisää turvallisuusohjeita on Regulatory Compliance -sivulla osoitteessa [dell.com/regulatory_compliance](https://www.dell.com/regulatory_compliance).

Toimenpiteet

- 1 Kohdista kameramoduuli näytön takakannen kanssa.
- 2 Kiinnitä ruuvi, jolla kameramoduuli kiinnitetään näytön takakanteen.
- 3 Liimaa teippi, jolla kameramoduuli kiinnitetään näytön takakanteen.
- 4 Kytke kameran kaapeli kameramoduulin liittimeen.

Jälkitoimenpiteet

- 1 Asenna näytön kehys. Katso kohtaa "Näytön kehyksen asentaminen" sivulla 77.
- 2 Asenna näyttö. Katso kohtaa "Näyttöyksikön asentaminen" sivulla 73.
- 3 Asenna kämmentuki. Katso kohtaa "Kämmentuen asentaminen" sivulla 35.
- 4 Asenna näppäimistö. Katso kohtaa "Näppäimistön asentaminen" sivulla 29.
- 5 Asenna optisen aseman kokoonpano. Katso kohtaa "Optisen aseman asentaminen" sivulla 21.
- 6 Asenna kiintolevykokoonpano. Katso kohtaa "Kiintolevykokoonpanon asentaminen" sivulla 25.
- 7 Noudata kohdassa "Muistimoduulien asentaminen" sivulla 17 olevia ohjeita vaihe 3 ja vaihe 4.
- 8 Aseta akku takaisin paikalleen. Katso kohtaa "Akun vaihtaminen" sivulla 13.
- 9 Noudata ohjeita kohdassa "Tietokoneen sisäosan käsittelyn jälkeen" sivulla 9.

BIOSin flash-päivitys

Voit joutua flash-päivittämään BIOS:in, kun päivitys on saatavilla tai kun vaihdat emolevyn. BIOSin flash-päivitys:

- 1 Käynnistä tietokone.
- 2 Siirry osoitteeseen **support.dell.com/support/downloads**.
- 3 Etsi tietokoneen BIOS-päivitystiedosto:



HUOMAUTUS: Tietokoneen huoltomerkki sijaitsee tietokoneen takana olevassa tarrassa. Katso lisätietoja tietokoneen mukana toimitetusta *pikahjeesta*.

Jos tiedät tietokoneen huoltotunnuksen tai pikahuoltokoodin:

- a Kirjoita tietokoneen huoltotunnus tai pikahuoltokoodi **Service Tag or Express Service Code** (Huoltotunnus tai pikahuoltokoodi) -kenttään.
- b Valitse **Submit** (Lähetä) ja jatka kohtaan vaihe 4.

Jos et tiedä tietokoneen huoltotunnusta tai pikahuoltokoodia:

- a Valitse jokin seuraavista vaihtoehtoista:
 - **Automatically detect my Service Tag for me (Tunnista huoltokoodini automaattisesti)**
 - **Choose from My Products and Services List (Valitse omien tuotteiden ja palveluidenluettelosta)**
 - **Choose from a list of all Dell products (Valitse Dell-tuotteiden luettelosta)**
- b Valitse **Continue** (Jatka) ja noudata muita näytön kehotteita.

- 4 Näyttöön tulee hakutulosten luettelo. Valitse **BIOS**.
- 5 Lataa uusin BIOS-tiedosto valitsemalla **Download File** (Lataa tiedosto).
- 6 Valitse **Please select your download method below** (Valitse lataustapa) -ikkunassa **For Single File Download via Browser** (Yksittäisen tiedoston lataus selaimella) ja valitse sitten **Download Now** (Lataa nyt).
Näyttöön tulee **File Download** (Tiedoston lataaminen) -ikkuna.
- 7 Valitse **Save As** (Tallenna nimellä) -ikkunassa haluamasi tallennuspaikka ja lataa tiedosto tietokoneeseesi.
- 8 Jos **Download Complete** (Lataus on valmis) -ikkuna tulee näkyviin, valitse **Close** (Sulje).
- 9 Siirry kansioon, johon latsit BIOS-päivitystiedoston.
- 10 Kaksoisnapsauta BIOS-päivitystiedoston kuvaketta ja noudata näytön ohjeita.

